

磁力吸盘简介



技术参数

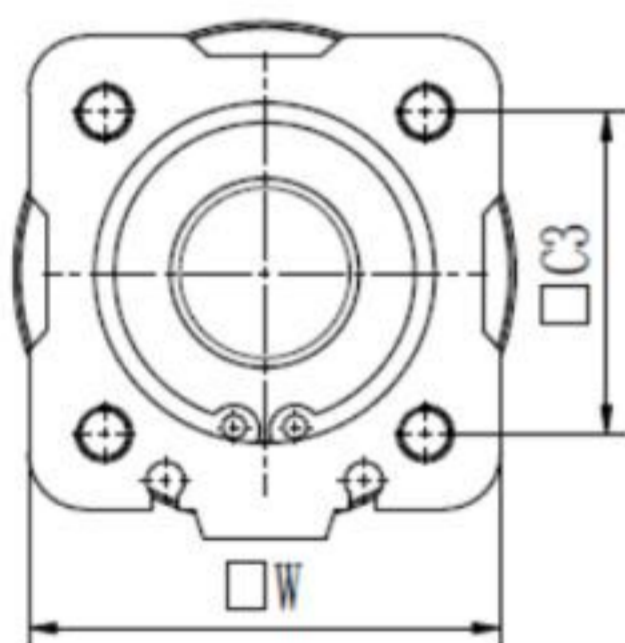
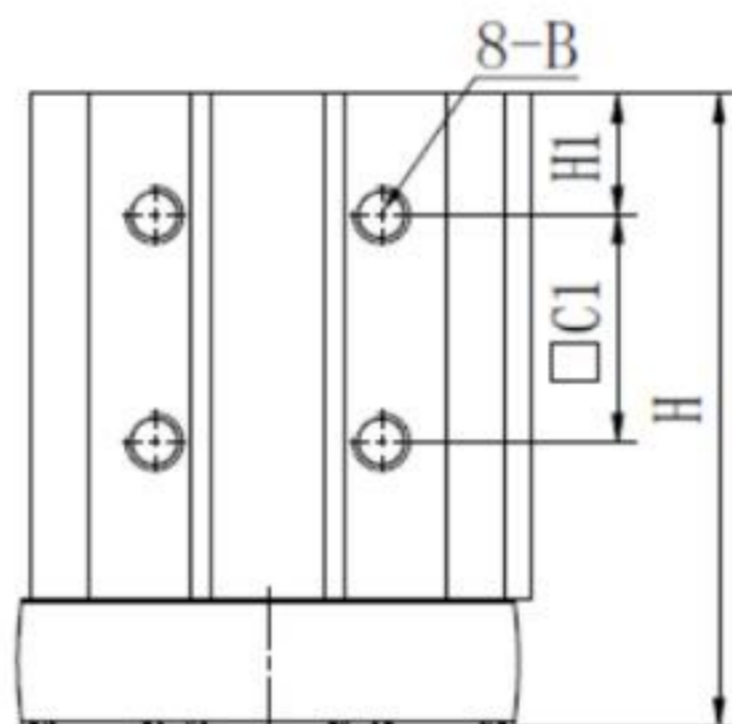
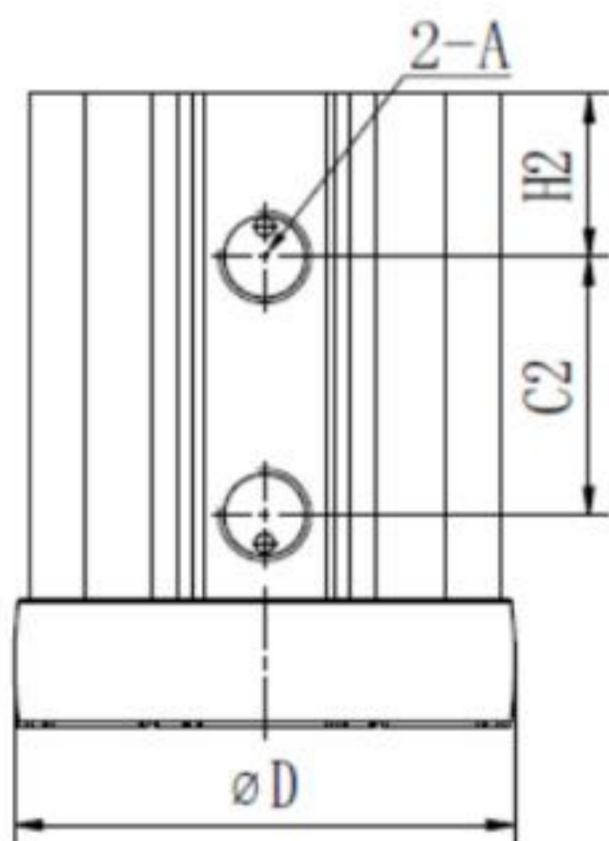
采用材料：铝&钢&永磁铁

工作温度：-20℃~180℃

工作气压：3bar~7bar

- 产品功能：
- ① 内置永磁铁，高强性能，吸力可靠
 - ② 吸盘底部采用钢制，耐磨性能强
 - ③ 吸盘底部安装橡胶圈，防止吸盘与零件的直接接触，导致零件表面划伤
 - ④ 断电断气仍保持吸取状态

适用范围：适用于多孔的钢制板件，汽车行业热冲压的下料板件的吸取



重量 (kg)	磁力 (N)	A (mm)	B (mm)
0.2	45.0	G1/8	M5
0.4	90.0		M6
1.0	250.0		M6
1.9	550.0		M8

产品型号	ΦD (mm)	W (mm)	H1 (mm)	H2 (mm)	H (mm)	C1 (mm)	C2 (mm)	C3 (mm)
DT-CL-GF-30-G1/8	32.0	30.0	15.0	14.5	60.6	18.0	30.0	22.0
DT-CL-GF-50-G1/8	53.0	50.0	12.8	17.2	66.9	24.0	27.3	34.0
DT-CL-GF-80-G1/8	81.0	80.0	9.0	18.0	76.6	36.0	37.0	50.0
DT-CL-GF-100-G1/8	104.0	100.0	18.0	21.0	91.8	50.0	49.5	70.0

应用范例

